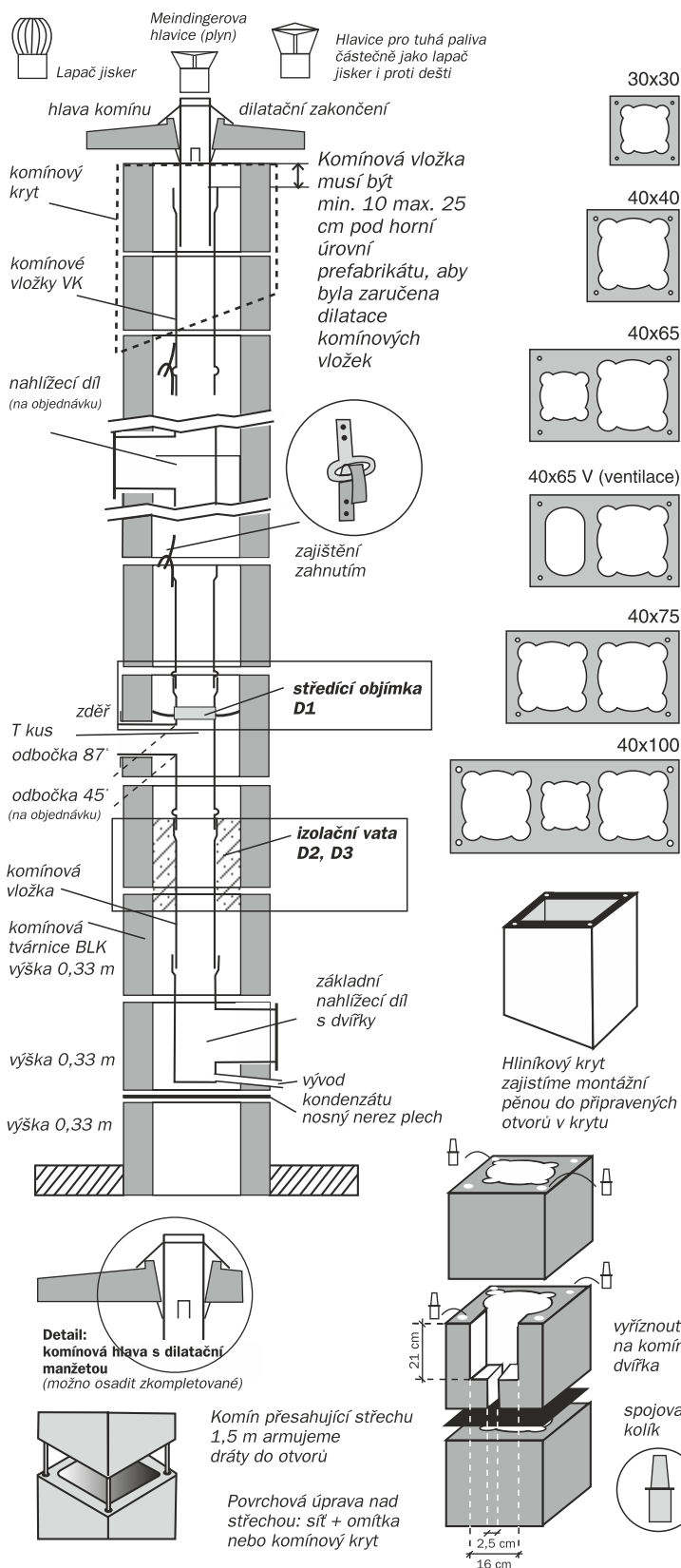


BLK - BETONOVÝ LEHČENÝ KOMÍN

Montážní návod:



Před založením komínu izolujeme proti vlhkosti. Na základovnou tvárnici položíme **nosný plech**, nebo ji **zazdíme (zabetonujeme)** do potřebné výšky, kde chceme umístit komínová dvířka. **Otvor pro komínová dvířka** nebo odbočku (sopouch) vyřízneme do tvárnice ruční pilou nebo řezacím kotoučem na stavební materiál. Komínové tvárnice spojujeme **stavebním lepidlem**, které nám zaručí malou spáru. Pro snadnou montáž použijeme dva **spojovací kolíky** křížem na jeden spoj. **Za pomoci sestavy ocelových děrovaných úhelníků kotvíme komín do dřevěných konstrukcí (stropy, krovy ...).**

Komínové vložky spojujeme zasunutím do hrdla a zároveň navlékáme **zajišťovací plech** do oka - zahnutím zajistíme. Spojení komínových vložek zajišťujeme od odbočky (sopouchu) nahoru.

Při stavbě komínu pro tuhá paliva (D3), topné oleje a dřevo (D2) zasouváme mezi komínovou vložku a tvárnici **tepelnou izolaci** od komínových dvířek nahoru. **U komínu pro plyn (D1)** středíme mezeru mezi komínovou vložkou a tvárnici **středící objímkou** - cca 2 m od sebe. **T-kus (odbočku)** zajistíme proti případnému pohybu při montáži kouřovodu středící objímkou.

Osazení odbočky (sopouchu) do potřebné výšky docílíme skladbou komínových vložek různých délek (0,33 + 0,5 + 1 m). Na centimetr přesné výšky odbočky dosáhneme zkrácením komínové vložky. Zbylou část (se zajišťovacím okem) osadíme nakonec.

Před osazením **komínové hlavy** dbáme správné výšky komínové vložky, aby byla zaručena **dilatace** komínových vložek. Poslední komínová vložka musí být osazena o min 10 cm, max 25 cm níže, než horní hrana tvárnice - viz nákres.

Potom osadíme komínovou hlavu a zasuneme **ukončovací dilatační díl s manžetou** a zajistíme jej vyhnutím jazýčků za spodek komínové hlavy (krycí desky).

Komín přesahující střechu o 1,5 m a více armujeme postupně ocelovými dráty do otvorů. Délka drátů cca 90 cm, průměr 6 - 8 mm. Otvory nejprve navlhčíme vodou a pak prolijeme řídkou cementovou směsí (směs stavebního lepidla). Do zaplněných otvorů zasuneme ocelovou výztuž tak, aby se konce překrývaly. S armováním komínu začínáme cca 1m pod střechou (posledním kotvením).

Max. výška komínu nad posledním ukotvením smí být **4,5 násobek největšího vnějšího rozměru tvárnice**. Pro BLK 30 - **1,35 m**, pro BLK 40, 40x65, 40x75 - **1,8 m**.

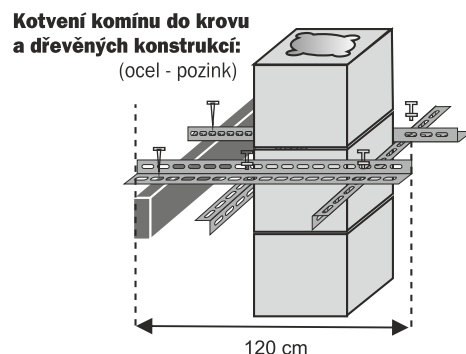
Při průchodu stropní a střešní konstrukcí **kotvíme komín sadou úhelníků**, které dodává naše firma (nutno upřesnit při objednávce).

Nadstřešní část komínu můžeme upravit **sítí do stavebního lepidla** a ušlechtilou omítkou nebo použít **komínového Al krytu** v odstínech RAL. Montáž komínového krytu provedeme před osazením komínové hlavy. Komínový kryt zastříháme dle úhlu střechy, aby dostatečně překrýval střešní oplechování komínu a osadíme hlavu komínu. **Kryt zajistíme montážní pěnou.**

Nadstřešní část komínu můžeme postavit z **betonových prstenců** (10 ks/1 m) - **imitace cihelného zdiva**. Tyto prstence nabízíme pro komíny **BLK 40 a BLK 40x75** v různých odstínech.

Bezpečná vzdálenost komínového tělesa od stavebních konstrukcí: min. **5 cm** od hořlavých stavebních materiálů, ostatní konstrukce oddělit vhodnou **dilatací** (např. kamenná vlna tl. 2 cm).

Vždy dbáme na **bezpečnost práce a dodržování příslušných platných norem: Komíny a kouřovody - Navrhování, provádění a připojování spotřebičů paliv. Komínové konstrukce - Všeobecné požadavky a Požární bezpečnost tepelných zařízení.**



BETONOVÝ LEHČENÝ KOMÍN

HMOTNOST:
od 50 kg/m
komín lze založit
z jednotlivých pater

STAVEBNICOVÝ UNIVERZÁLNÍ KOMÍN pro všechny druhy paliv

kombinace výstroje z korozivzdorné oceli DIN 1.4404 (AISI 316L), komínové minerální izolace (100kg/m³) a lehkých betonových tvárníc

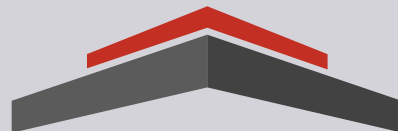


POUŽITÍ:

Betonové lehčené komíny BLK s korozivzdornou výstrojí jsou určeny pro odvod spalin spotřebičů na tuhá paliva (D3), lehké oleje a dřevo (D2), plynná paliva (D1 a W1 - suchý a mokrá provoz). V přetlakovém provedení (P1) jsou určeny pro připojení jednoho nebo více spotřebičů na plyn

Certifikováno podle norem EU.

Prohlášení o vlastnostech 



VACOVSKY

est.1992

VK VACOVSKÝ GROUP s.r.o.
Koldinova 214/II. 339 01 KLATOVY



602 492 776, 777 751 159
376 313 573

www.vacovsky.cz
email: info@vacovsky.cz

PŘEDNOSTI:

- Vysoká **odolnost** proti **vyhoření** komínu - vložky **nepraskají** (prakticky neomezená životnost výstroje z korozivzdorné oceli)
- Vysoký **tepelný odpor** pláště tvárnice = 20 cm plné cihlové zdi + kamenná vata = 55 cm zdi
- **Jednoduchá a rychlá montáž** komínu
- Jednoduchá **demontáž** komínových vložek při **výměně** (potřebě) jiného průměru dle výkonů spotřebičů!
- **Záruka 10 let**
životnost 80 let (životnost stavby).

Betonové prstence - imitace cihelného zdiva



cihlová
višňová
hnědá
černá

