

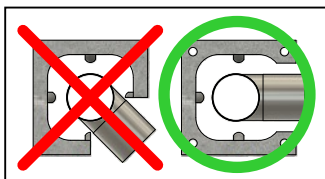
# Montážní návod pro systémové komíny BLK PROFI

## PODMÍNKY PRO POUŽÍVÁNÍ KOMÍNOVÉHO SYSTÉMU

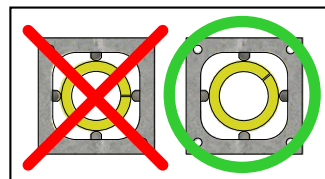
- Provoz spotřebiče lze zahájit až po provedení revize spalinové cesty.
- Na komínové těleso připojujte pouze schválené spotřebiče a kouřovody, které prokazatelně odpovídají zatřídění komínového tělesa (palivo, teplotní třída, přirozený tah/přetlak).
- Připojení spotřebiče na komín proveďte přímo nebo pomocí redukce.
- Plocha průřezu kouřovodu nesmí být větší než plocha průřezu komínu.
- Spalujte pouze palivo schválené výrobcem spotřebiče.
- Do komínového tělesa je zakázáno jakkoliv zasahovat (např. osazování antén, elektrorozvody apod.), lze připojit pouze uzemnění a schválené komínové příslušenství (stříšky, hlavice, lapače jisker atd.) – při montáži těchto dílů postupujte tak, aby nedošlo k poškození komínu.
- Část komínu, která je vně budovy, doporučujeme omítnout nebo oplechovat.
- Dbejte na pravidelné čištění a kontroly spalinové cesty minimálně v intervalech dle nařízení vlády zák. 320/2015, vyhláška 34/2016 SB.
- Při manipulaci a skladování izolace dbejte na to, aby izolace nepřišla do kontaktu s nadměrnou vlhkostí – poté nemusí plnit svoji funkci!

## ZÁSADY PRO MONTÁŽ KOMÍNU

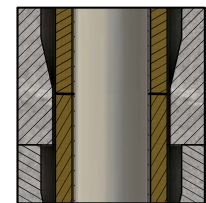
- Pro montáž komínu budete potřebovat: úhlovou brusku, vodováhu, vyrovnávací klínky pro udržení rovinnosti tvárnic, odlamovací nůž, plochý klíč m10, nádobu na přípravu montážního lepidla
- Komín musí být postaven na odpovídající základové konstrukci
- Sopouch/ T-kus průduchu nesmí být veden přes roh tvárnice (obr. 1)
- Standardní umístění vývodu T-kusu bývá ve výšce 180cm – 200cm (od čisté podlahy).
- Komínové těleso BLK Profi musí být vzdáleno min. 20 mm od hořlavých stavebních materiálů.
- Otvory ve stropních konstrukcích musí být svíse v ose nad sebou a s dostatečným prostorem pro vložení tvárnice.
- Spáru mezi komínem a stropní konstrukcí je nutné vyplnit pružným nehořlavým materiálem (např. kamennou vlnou).
- Zdění všech komínových tvárnic proveďte lepidlem dodaným výrobcem.
- Po celou dobu montáže kontrolujte rovinnost komínu.
- V jednom stavebním kroku doporučujeme postavit maximálně 4 metry. Následně je nutné dodržet technologický čas tuhnutí lepidla závislý na okolních teplotních podmínkách (informace k nalezení na štítku lepidla).
- Podélný řez izolačního tubusu musí směřovat do rohu komínové tvárnice. (obr. 2)
- Izolační tubusy musí doléhat ve vodorovných spojích těsně na sebe. (obr. 3)



obr. 1



obr. 2

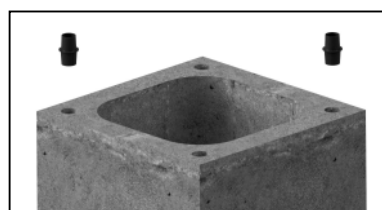


obr. 3

## NÁVOD NA MONTÁŽ KOMÍNU

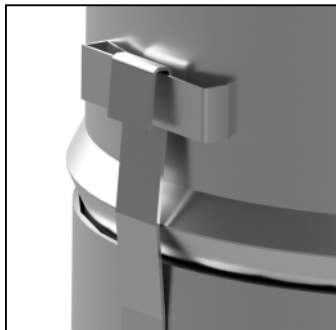
### 1. Založení komínového tělesa + montáž komínu

- Před založením je potřeba provést izolaci proti vlhkosti
- Na základovou tvárnici položíme nosný plech pokud chceme komínová dvířka výše, umístíme pod podkladový plech potřebný počet tvárnic, pozor maximální výška spodní hrany dvířek od čisté podlahy je dle normy dle normy ČSN 734201 1m
- Otvor pro přívod vzduchu (v případě zapojení s přísáváním vzduchu ke spotřebiči komínem), komínová dvířka, nebo odbočku (sopouch) vyřízneme do tvárnice ruční pilou nebo řezacím kotoučem na stavební materiál.
- Pro snadnou montáž použijeme dva spojovací kolíky úhlopříčně na jeden spoj (obr. 4)

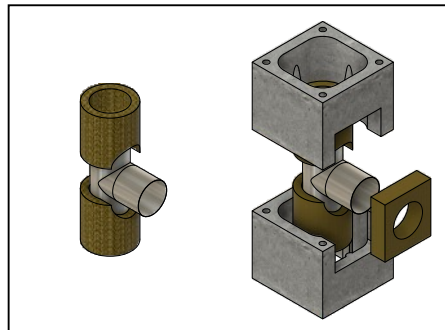


obr. 4

- Komínové tvárnice spojujeme lepidlem dodaným v sestavě a stavíme je na sebe vždy většími otvory pro kolíky nahoru (vystředovací výstupky dolů)
- Komínové vložky spojujeme zasunutím jednoho dílu do hrdla druhého dílu a provedeme zajištění pomocí pojistného plechového pásku (obr. 5)
- V místě vyústění t-kusu seřízneme izolaci do potřebného tvaru a (obr. 6) a současně vyřízneme otvor do tvárnice rozměru 25x25cm, do vyříznutého otvoru vložíme přiložený čtverec izolace dodaného v sestavě (obr. 7)

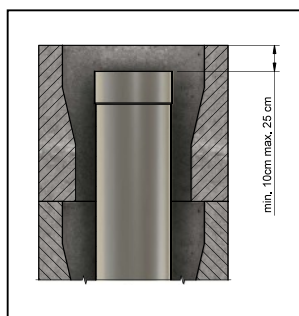


obr. 5

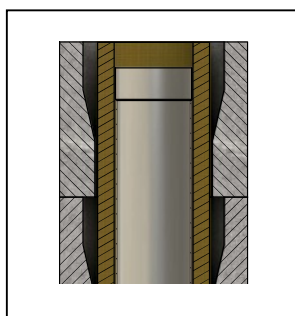


obr. 6+7

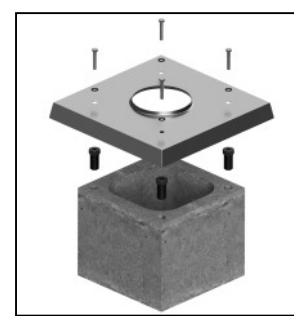
- Před osazením komínové hlavy dbáme na správnou výšku komínové vložky, aby byla zaručena dilatace komínových vložek (poslední komínová vložka musí být osazena o min. 10 cm, max. 25 cm níže, než horní hrana tvárnice. (obr. 8)
- Izolace by měla být zarovnána do roviny s poslední tvárnicí před montáží komínové hlavy. (obr. 9)
- Montáž nerezové hlavy: do poslední tvárnice vložíme kolíky z přiložené montážní sady. (obr. 10)
- Nasadíme komínovou hlavu a zasuneme ukončovací dilatační díl s manžetou a zajistíme jej vyhnutím jazýčků za spodek komínové hlavy (krycí desky)



obr. 8



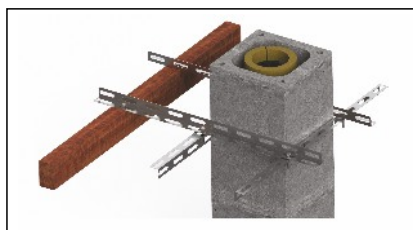
obr. 9



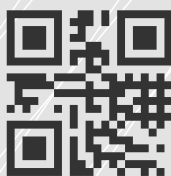
obr. 10

## 2. Armování komínu

- Komín přesahující střechu o 1,5 m a více armujeme postupně ocelovými dráty do rohových otvorů (délka drátů cca 90 cm, průměr 6 – 8 mm)
- Ovory zalijeme dodaným montážním lepidlem nebo betonem (montážní lepidlo nutné objednat samostatně)
- Do zaplněných otvorů zasuneme ocelovou výztuž tak, aby se konce překrývaly
- S armováním komínu začínáme cca 1m pod střechou (posledním kotvením)
- Při průchodu stropní a střešní konstrukcí kotvíme komín sadou úhelníků, které dodává naše firma (nutno upřesnit při objednávce)(obr. 11)
- maximální výška komínu nad posledním ukotvením smí být 1,8m




obr. 11



VK Vacovský Group s. r. o., Koldinova 214/II, CZ - 339 01 Klatovy  
tel.: +420 777 751 159, e-mail: info@vacovsky.cz

[www.vacovsky.cz](http://www.vacovsky.cz)

 Vyrobeno v České republice

